

Underrede Zitzi Flipper G2

Beställningsunderlag

I beställningsunderlaget hittar du alla delar och tillbehör du behöver för att skapa en order i webSesam. Vid frågor, kontakta Hjälpmedel Västerbottens kundtjänst, 090-785 93 65.

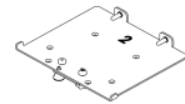
Standardutförande

44761	Zitzi Flipper G2 stl. 2 – manuell (gaskolvtilt)	(Passar till sittsystem 0, 1, 2)
44762	Zitzi Flipper G2 stl. 2 – elektrisk (gaskolvtilt)	(Passar till sittsystem 0, 1, 2)
44746	Zitzi Flipper G2 stl. 3 – elektrisk (gaskolvtilt)	(Passar till sittsystem 3, 4)
43880	Zitzi Flipper G2 stl. 4 – elektrisk (gaskolvtilt)	(Passar till sittsystem 3, 4)
43881	Zitzi Flipper G2 stl. 4 – elektrisk (eltilt)	(Passar till sittsystem 3, 4)

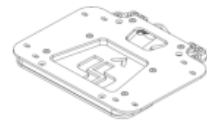
32199 Fästsystem stl 1, (för montering av Delfi Pro stl 0-1) Fast fäste

34899 Fästsystem stl 2, (för montering av Delfi Pro stl 2) Fast fäste

35026 Fästsystem stl 3, (för montering av Delfi Pro stl 3) Fast fäste



44020 Adaptersystem, för att kunna alternera sittsystem på flera underreden. (Består av "adapterplatta pro" som monteras på underredet och "Fästplåt Pro" som monteras på sittsystemet)



I standardutförande ingår:

Underrede

Laddare

Hjul 125 mm (inomhus)

OBS!

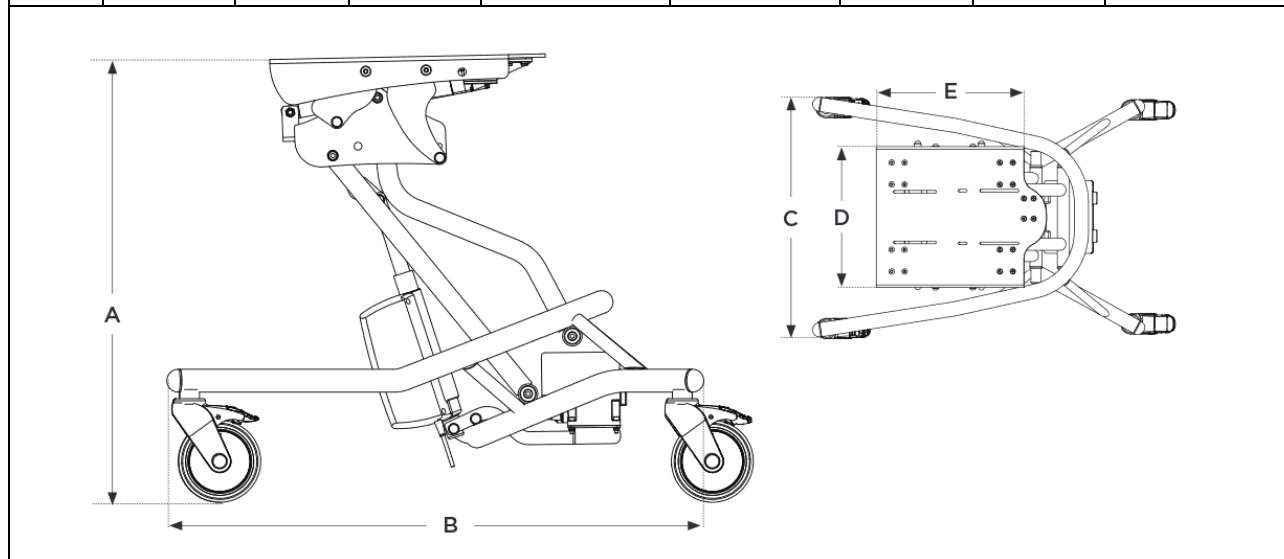
Körbygel ingår ej i standard





Underrede Zitzi Flipper G2

Beställningsunderlag

	Höjd A	Höjd B	Bredd C	Sittplatta D x E	Belastnings- vikt	Vikt Manuell	Vikt Elektrisk	Tilt
Stl. 2	20–64 cm	65 cm	59 cm	26 x 32 cm	Max 50 kg	18 kg	21 kg	0° till 30° alt. –5° till 25°
Stl. 4	35–71 cm	82 cm	59 cm	34 x 35 cm	Max 130 kg	-	26 kg	0° till 30° alt. –5° till 25°



Tillbehör som ej ingår i standardutförandet

Produkt	Beskrivning		HMV art.nr.
Körbygel			
	Körbygel Flipper G2	Stl. 1	44771
	Körbygel Flipper G2	Stl. 2	44772

OBS! Vid beställning av tillbehör som ej ingår i standardutförandet måste en **Arbetsorder kopplad till kundorder** göras, om du vill ha delarna monterade. Manual för detta finns under menyn [Sesamdokument på vår hemsida](#)